

HARDY

翰坤五金機械
HANN KUEN MACHINERY & HARDWARE



工具機主軸
Machine Spindle

主軸結構簡單 維修容易 錐孔完整，精度及剛性高



HANN KUENMACHINERY & HARDWARE CO.,LTD.

Hann Kuen Machinery & Hardware Co.,Ltd was established in 1985,and today its operation have grown to include 2500 meters of factory / company area. Our main areas of production are:

HANN KUEN was found in 1985 which have been established for over 20 years in this field . we have extended expertise in manufacturing & developing purpose machine units such as drilling head units, tapping head units, boring and milling heads, slide and relative accessories as sales department. In order to serve various customers we import from Europe as agency which it's accessories have great praise from our customers .



The distribution network includes 200 outlets located all over Taiwan who sell to and service over 10,000 customers as well as extending to overseas markets. While standing firm in Taiwan with high quality products, advanced technologies, accumulated technical know how and experience, HANN KUEN is also introducing the best machine tools of Taiwan to all advanced nations of the world.

In order to remain competitive, HANN KUEN insists on providing excellent products with high precision, along with professional service in order to assist all customers in keeping costs down and avoiding any unnecessary waste of materials.

翰坤五金公司成立於1985年，主力於生產及研究開發各式主軸頭，如搪銑主軸頭、鑽孔主軸頭、攻牙主軸頭等專用機配件，如滑座、各式工作台、刀具等相關零配件。為服務廣大客戶，翰坤公司自歐洲代理數款產品，如捷克頂針、萬向銑頭等綜合中心機配件。客戶層面除台灣市場外，亦遍及中國大陸、亞洲、歐美、俄羅斯、等國家，並積極推廣及參與各國際舉辦的相關展覽。

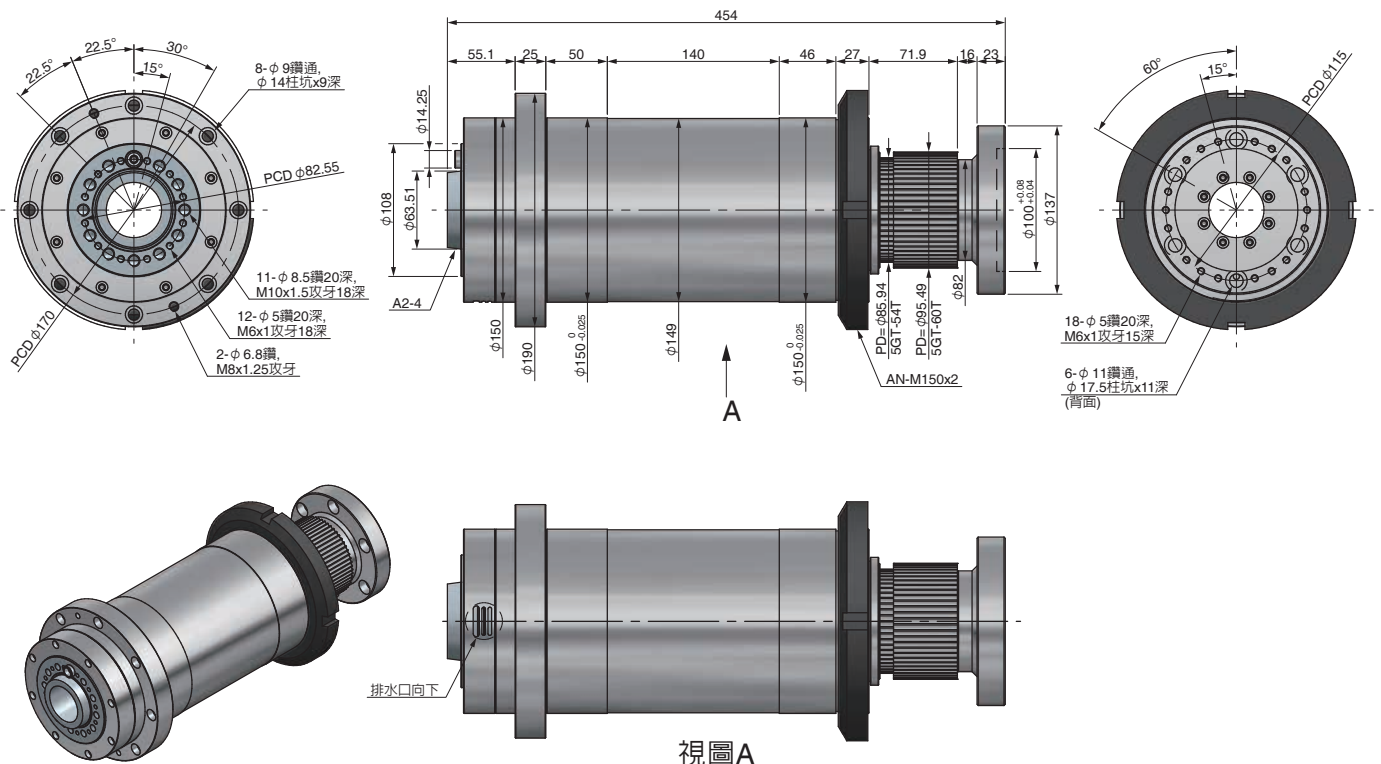
翰坤公司秉持不斷創新，掌握趨勢潮流，供應符合市場需求的階段性產品，期盼在各產業在面臨高成本低利潤的時期，以日益提升的技術，為客戶降低生產成本，創造雙贏。



鼻端介面	Spindle Nose	A2-4
主軸外徑	Housing OD	150 (mm)
最高轉速	Maximum RPM	6000
主軸通孔	Through Hole	φ 45
前軸承	Front Bearing	7014×2 φ 70
後軸承	Rear Bearing	7014×2 φ 70
主軸潤滑	Lubrication	油脂 (Grease)
皮帶輪	Spindle Pulley	5GT-60T
編碼輪	Encoder Pulley	5GT-54T
主軸溫升	Rising Temperature	≤ 20°C
平衡	Balancing	ISO 1940 G1
運轉精度	Accuracy	2μm
重量	Weight	46 kgs

HDT150 (A2-4)

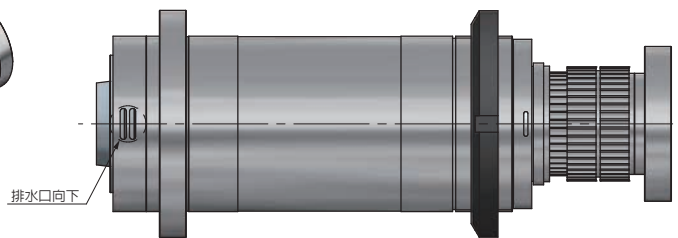
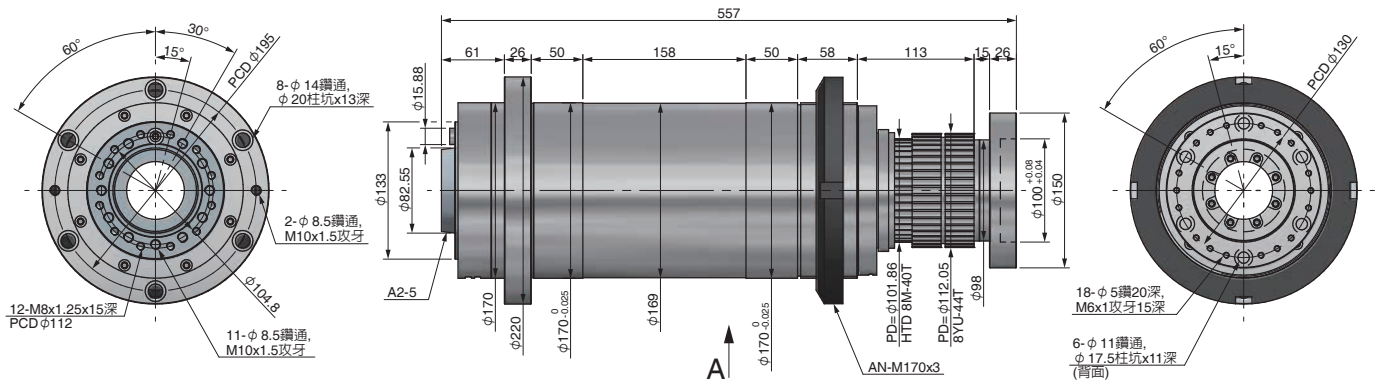
重量	Weight	46 kg
----	--------	-------



鼻端介面	Spindle Nose	A2-5
主軸外徑	Housing OD	170 (mm)
最高轉速	Maximum RPM	5000
主軸通孔	Through Hole	φ 56
前軸承	Front Bearing	7018×3 φ 90
後軸承	Rear Bearing	7016×2 φ 80
主軸潤滑	Lubrication	油脂 (Grease)
皮帶輪	Spindle Pulley	8YU-44T
編碼輪	Encoder Pulley	HTD 8M-40T
主軸溫升	Rising Temperature	≤ 20°C
平衡	Balancing	ISO 1940 G1
運轉精度	Accuracy	2μm
重量	Weight	61 kgs

HDT170 (A2-5)

重量	Weight	61 kg
----	--------	-------

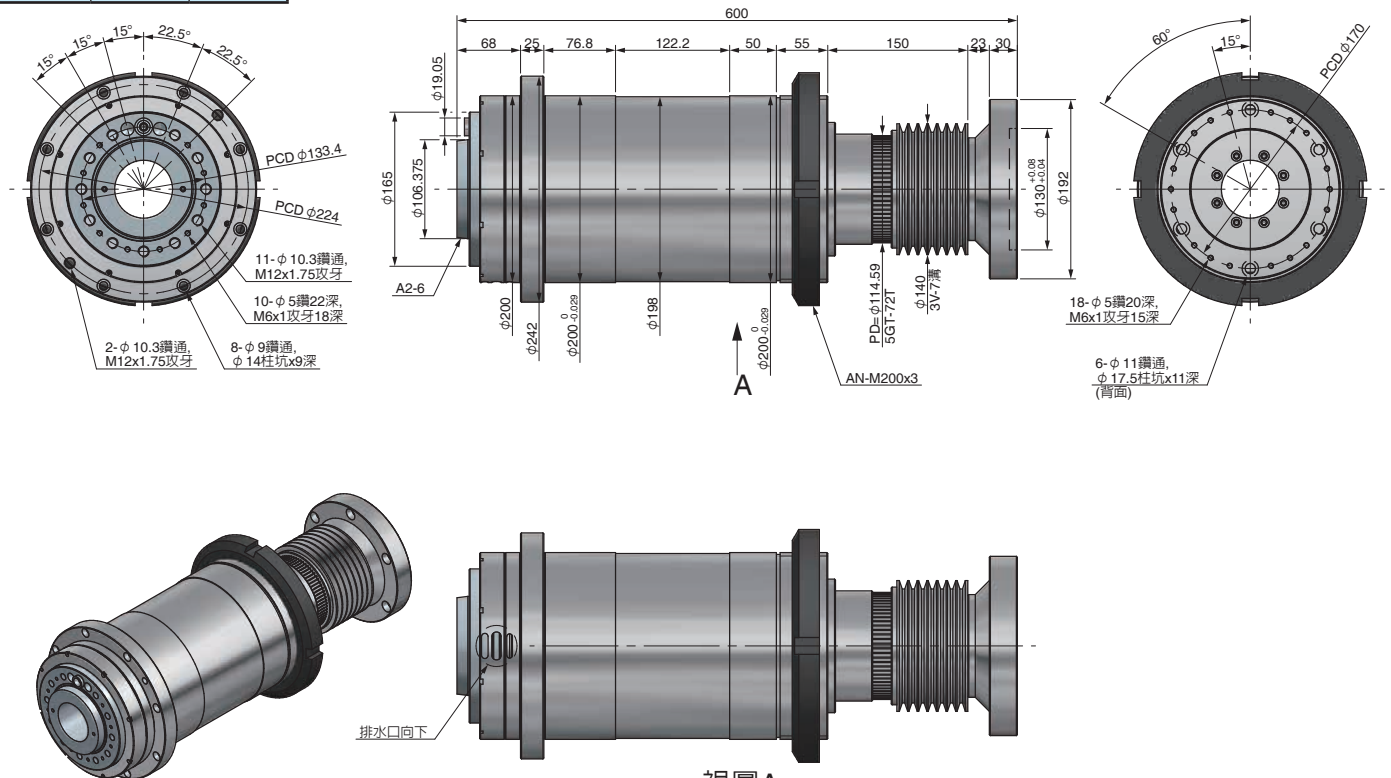


視圖A

鼻端介面	Spindle Nose	A2-6
主軸外徑	Housing OD	200 (mm)
最高轉速	Maximum RPM	4000
主軸通孔	Through Hole	φ 62
前軸承	Front Bearing	NN3020 + BTM100
後軸承	Rear Bearing	NN3018
主軸潤滑	Lubrication	油脂 (Grease)
皮帶輪	Spindle Pulley	3V-7 溝
編碼輪	Encoder Pulley	5GT-72T
主軸溫升	Rising Temperature	≤ 20°C
平衡	Balancing	ISO 1940 G1
運轉精度	Accuracy	2μm
重量	Weight	95 kgs

HDT200 (A2-6)

重量	Weight	95 kg
----	--------	-------

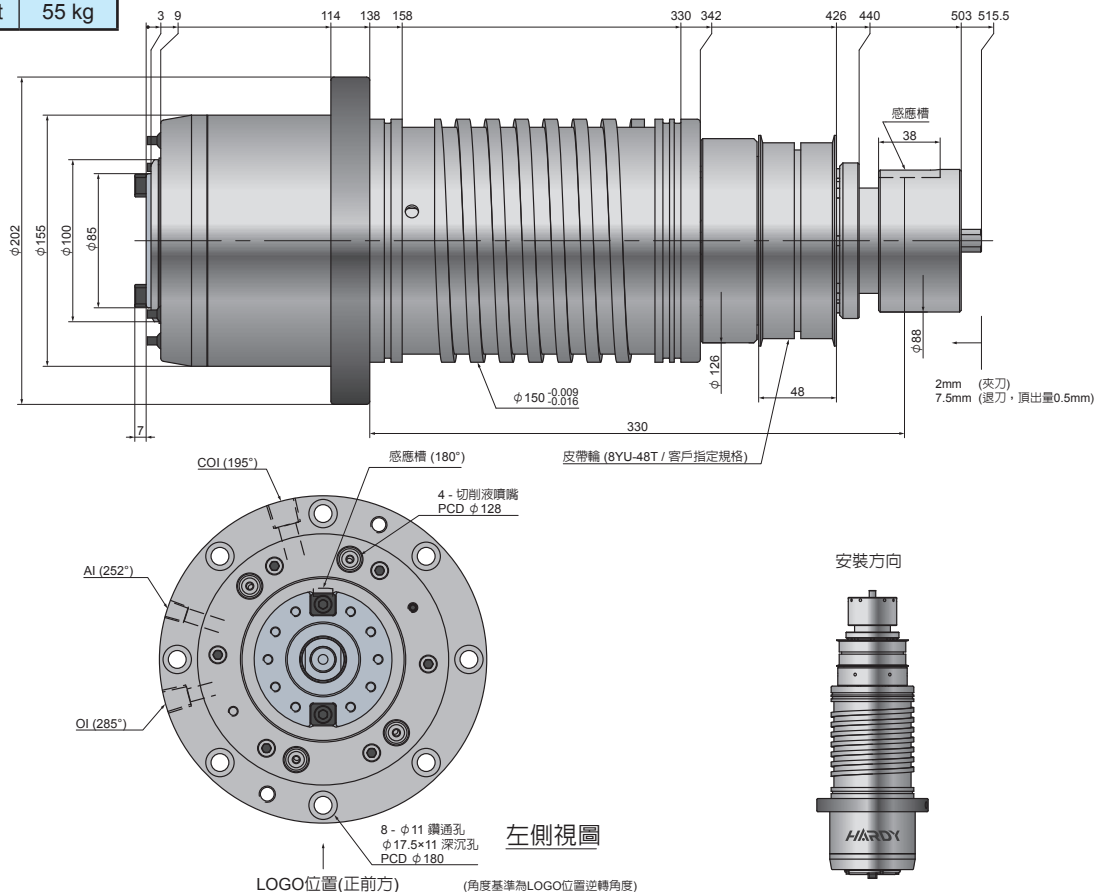


視圖A

型號	Model	HB150
規格	Specification	BT40 - $\phi 150$
最高轉速	Maximum Speed	8000 RPM
軸承規格	Bearing Specification	(前) 7014 \times 2 / (後) 7014 \times 2
滾珠規格	Bearing Type	大鋼珠 (Large Steel Ball)
軸承潤滑	Lubrication	油脂潤滑 (Grease)
軸承溫昇	Bearing Temperature Rise	室溫 +18°C 以內
定位方式	Position	感應槽 (Notch)
冷卻方式	Coolant	油冷式 (Oil)
主軸斜度內孔偏擺	Taper Runout	0.002mm
主軸平衡等級	Balance Grade	G1

HB150-BT40

重量	Weight	55 kg
----	--------	-------

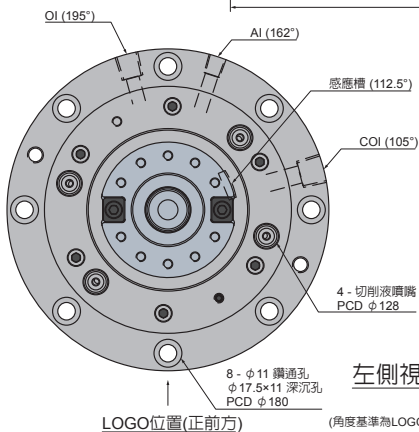
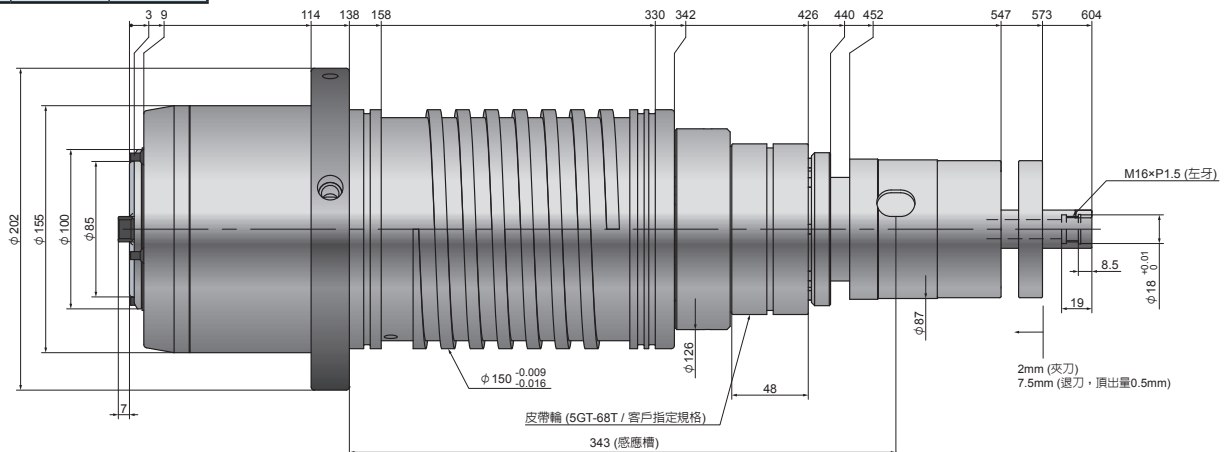


HBC150-BT40 皮帶式主軸 (中心出水) Belt Driven Spindle (Center Coolant)

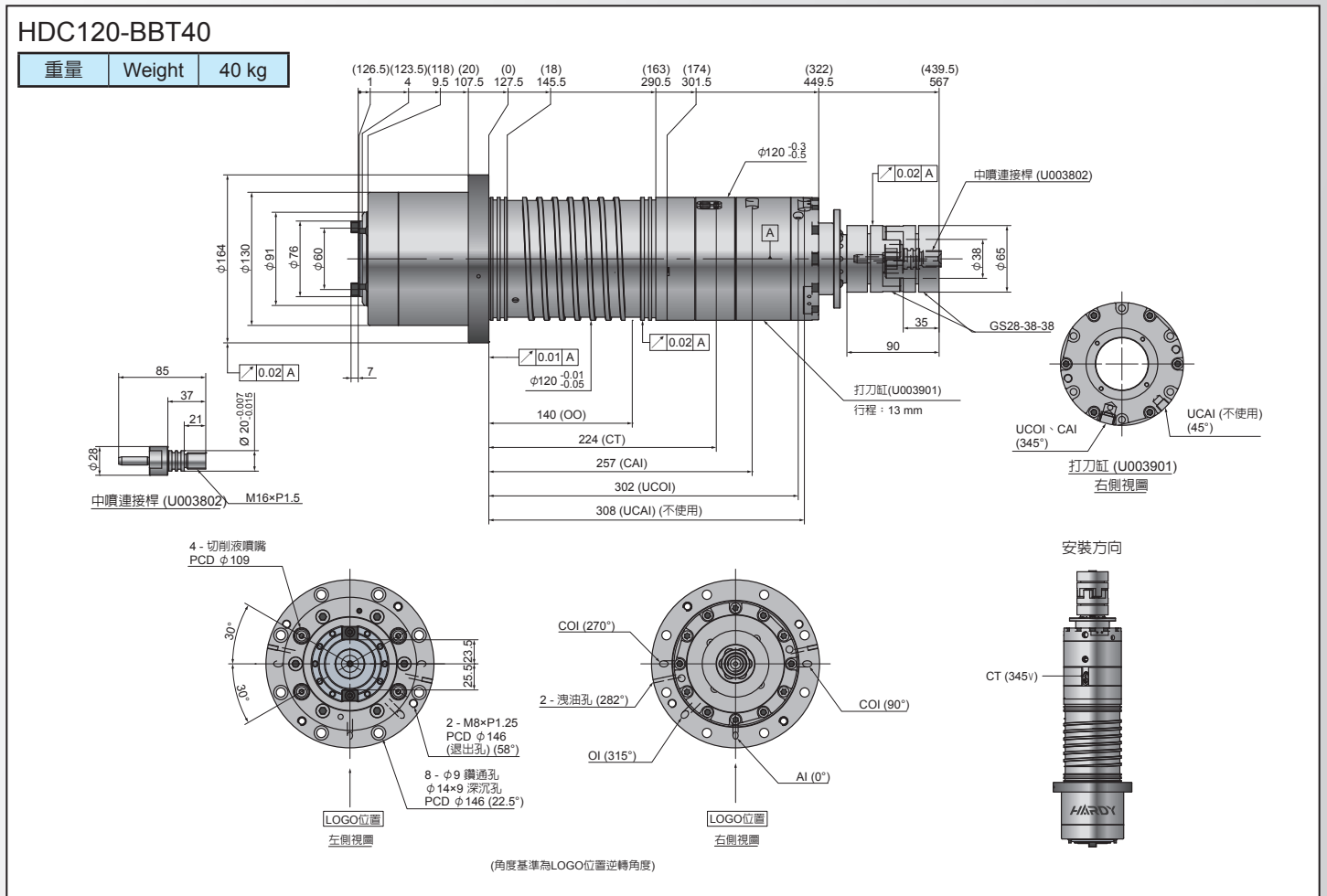
型號	Model	HBC150
規格	Specification	BT40 - $\phi 150$
最高轉速	Maximum Speed	10000 RPM
軸承規格	Bearing Specification	(前) 7014 \times 2 / (後) 7014 \times 2
滾珠規格	Bearing Type	小鋼珠 (Small Steel Ball)
軸承潤滑	Lubrication	油脂潤滑 (Grease)
軸承溫昇	Bearing Temperature Rise	室溫 +18°C 以內
定位方式	Position	感應槽 (Notch)
冷卻方式	Coolant	油冷式 (Oil)
主軸斜度內孔偏擺	Taper Runout	0.002mm
主軸平衡等級	Balance Grade	G1

HBC150-BT40

重量	Weight	58 kg
----	--------	-------

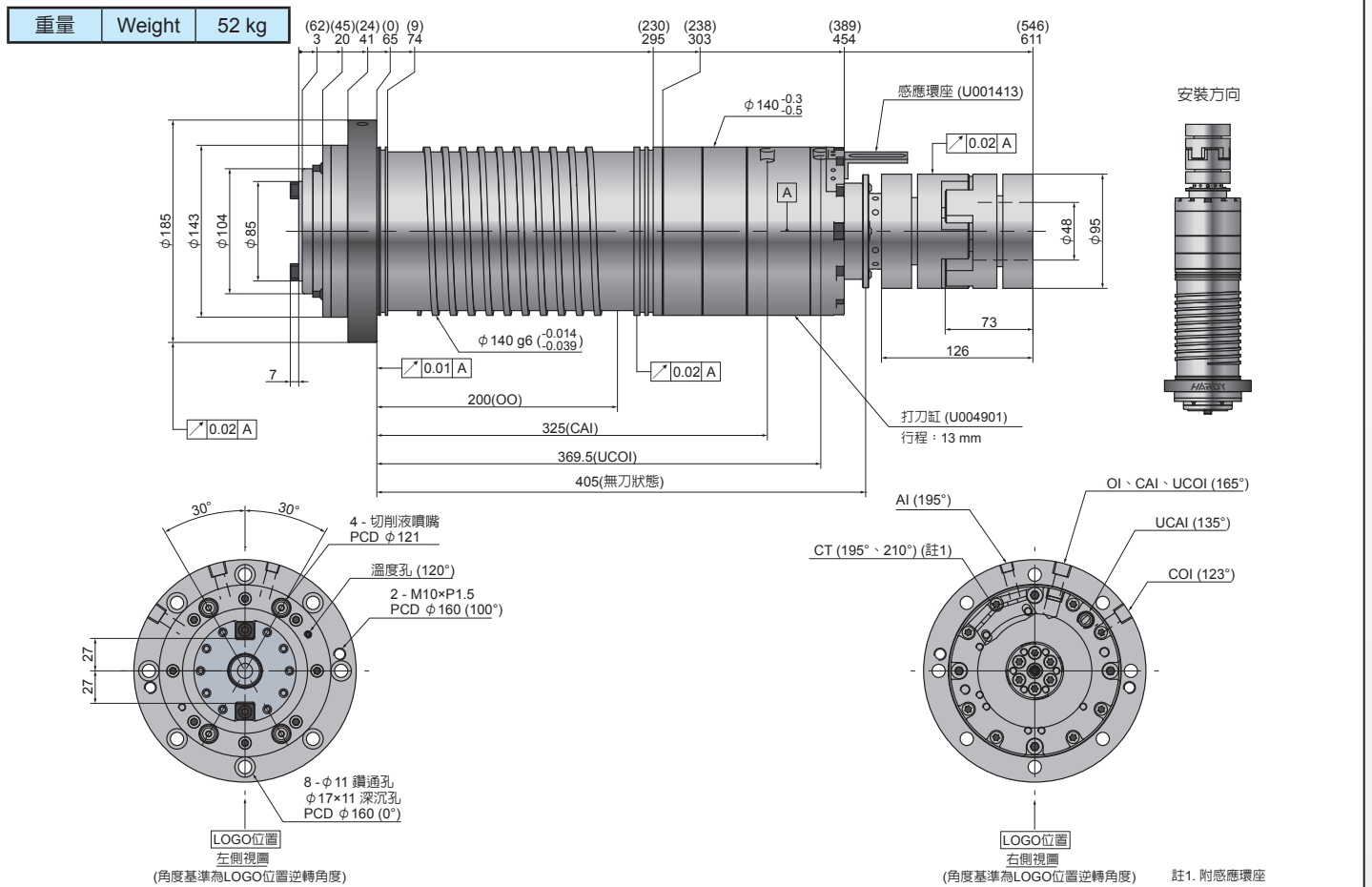


型號	Model	HDC120
規格	Specification	BBT40 - $\phi 120$
最高轉速	Maximum Speed	12000 RPM
軸承規格	Bearing Specification	(前) 7012 \times 2 / (後) 7012 \times 2
滾珠規格	Bearing Type	大陶珠 (Large Ceramic Ball)
軸承潤滑	Lubrication	油脂潤滑 (Grease)
軸承溫昇	Bearing Temperature Rise	室溫 +20°C 以內
定位方式	Position	馬達內建 (Motor Built-in)
冷卻方式	Coolant	油冷式 (Oil)
主軸斜度內孔偏擺	Taper Runout	0.002mm
主軸平衡等級	Balance Grade	G1



型號	Model	HD140
規格	Specification	BT40 - ϕ 140
最高轉速	Maximum Speed	12000 RPM
軸承規格	Bearing Specification	(前) 7014 \times 2 / (後) 7014 \times 2
滾珠規格	Bearing Type	大鋼珠 (Large Steel Ball)
軸承潤滑	Lubrication	油脂潤滑 (Grease)
軸承溫昇	Bearing Temperature Rise	室溫 +20°C 以內
定位方式	Position	馬達內建 (Motor Built-in)
冷卻方式	Coolant	油冷式 (Oil)
主軸斜度內孔偏擺	Taper Runout	0.002mm
主軸平衡等級	Balance Grade	G1

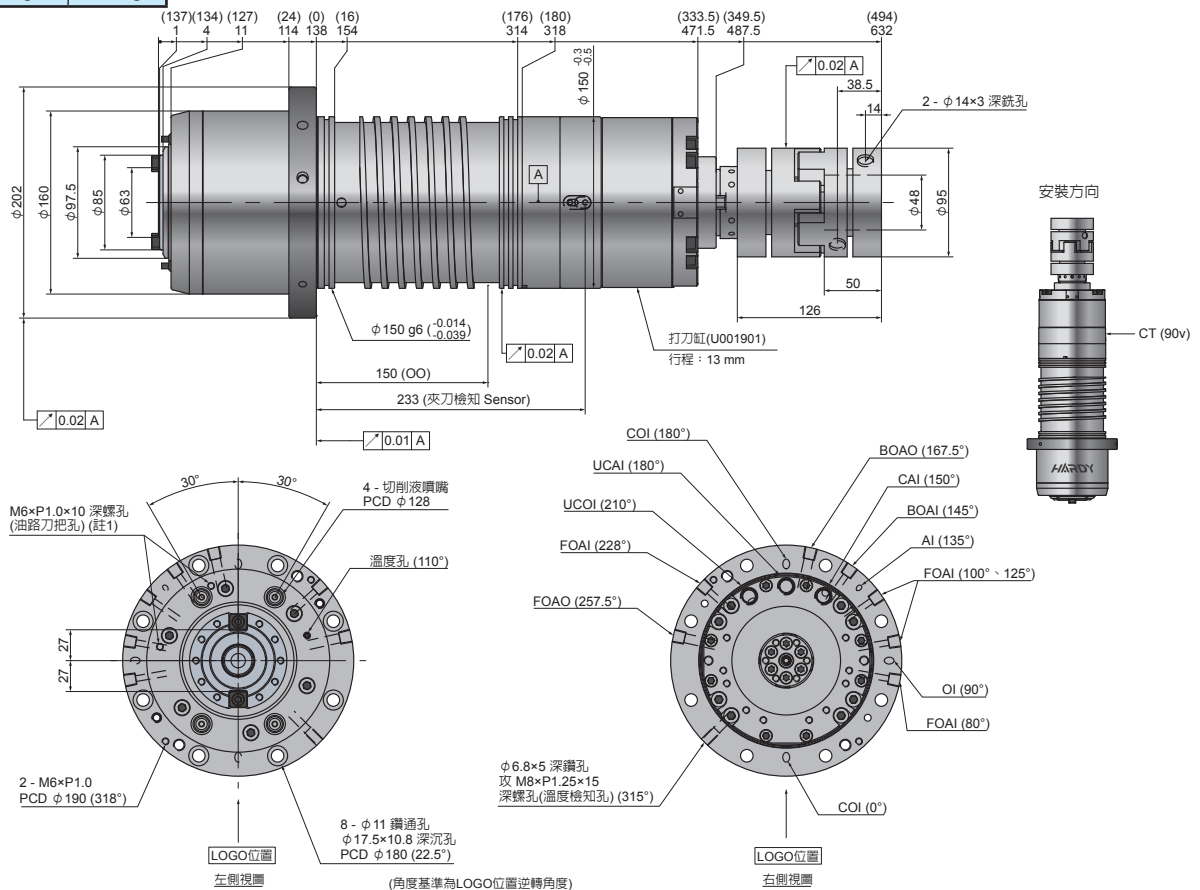
HD140-BT40



型號	Model	HD150
規格	Specification	BBT40 - ϕ 150
最高轉速	Maximum Speed	12000 RPM
軸承規格	Bearing Specification	(前) N1014、7014 \times 3 / (後) N1012
滾珠(柱)規格	Bearing (Roller) Type	(前) 鋼柱、大陶珠 / (後) 鋼柱
軸承潤滑	Lubrication	油脂潤滑 (Grease)
軸承溫昇	Bearing Temperature Rise	室溫 +20°C 以內
定位方式	Position	聯軸器銑定位孔 (Coupling Notch)
冷卻方式	Coolant	油冷式 (Oil)
主軸斜度內孔偏擺	Taper Runout	0.002mm
主軸平衡等級	Balance Grade	G1

HD150-BBT40

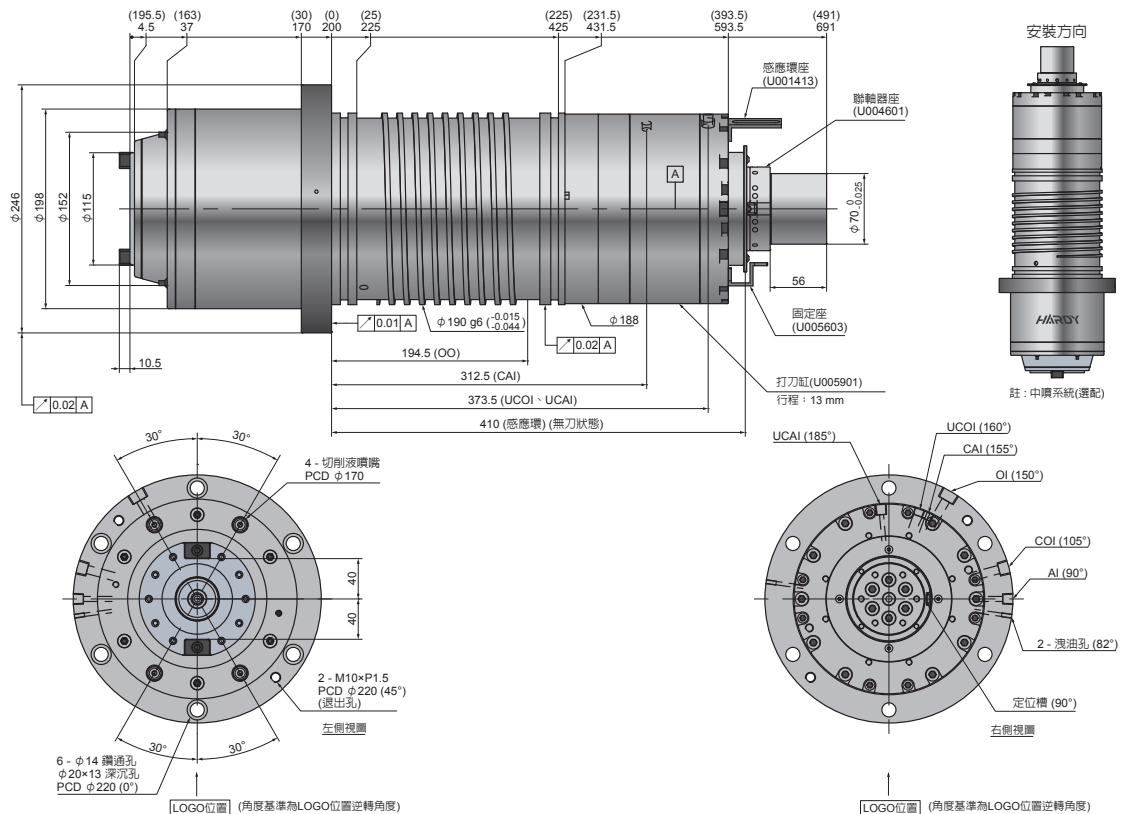
重量	Weight	65 kg
----	--------	-------



型號	Model	HD190
規格	Specification	BT50 - $\phi 190$
最高轉速	Maximum Speed	6000 RPM
軸承規格	Bearing Specification	(前) 7020 \times 2 / (後) 7020 \times 2
滾珠規格	Bearing Type	大鋼珠 (Large Steel Ball)
軸承潤滑	Lubrication	油脂潤滑 (Grease)
軸承溫昇	Bearing Temperature Rise	室溫 +20°C 以內
定位方式	Position	聯軸器銑定位孔 (Coupling Notch)
冷卻方式	Coolant	油冷式 (Oil)
主軸斜度內孔偏擺	Taper Runout	0.002mm
主軸平衡等級	Balance Grade	G1

HD190-BT50

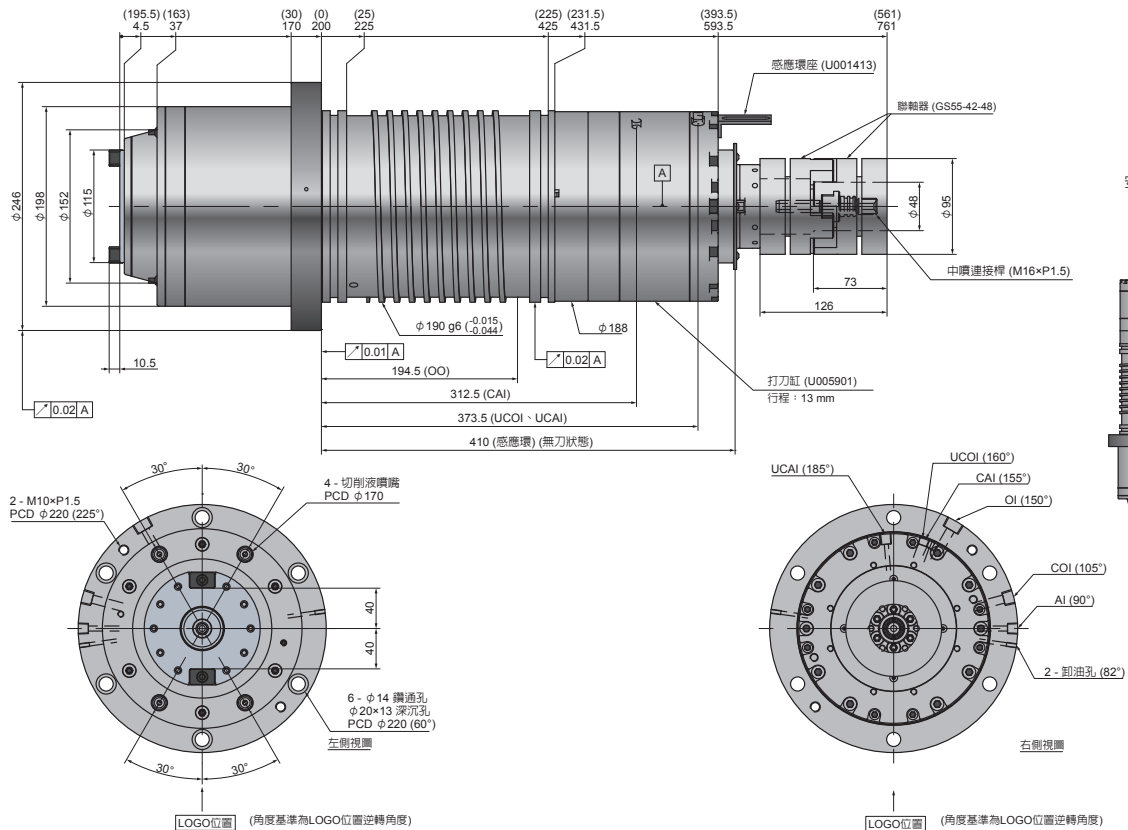
重量	Weight	115 kg
----	--------	--------



型號	Model	HDC190
規格	Specification	BT50 - ϕ 190
最高轉速	Maximum Speed	6000 RPM
軸承規格	Bearing Specification	(前) 7018 \times 2 / (後) 7018 \times 2
滾珠規格	Bearing Type	大鋼珠 (Large Ceramic Ball)
軸承潤滑	Lubrication	油脂潤滑 (Grease)
軸承溫昇	Bearing Temperature Rise	室溫 +20°C 以內
定位方式	Position	馬達內建 (Motor Built-in)
冷卻方式	Coolant	油冷式 (Oil)
主軸斜度內孔偏擺	Taper Runout	0.002mm
主軸平衡等級	Balance Grade	G1

HDC190-BT50

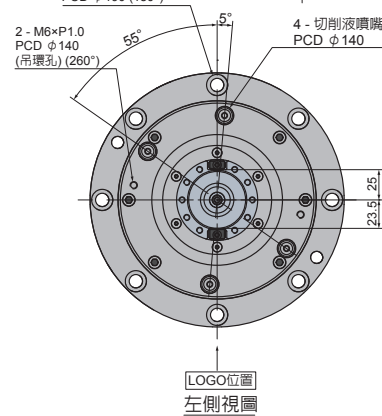
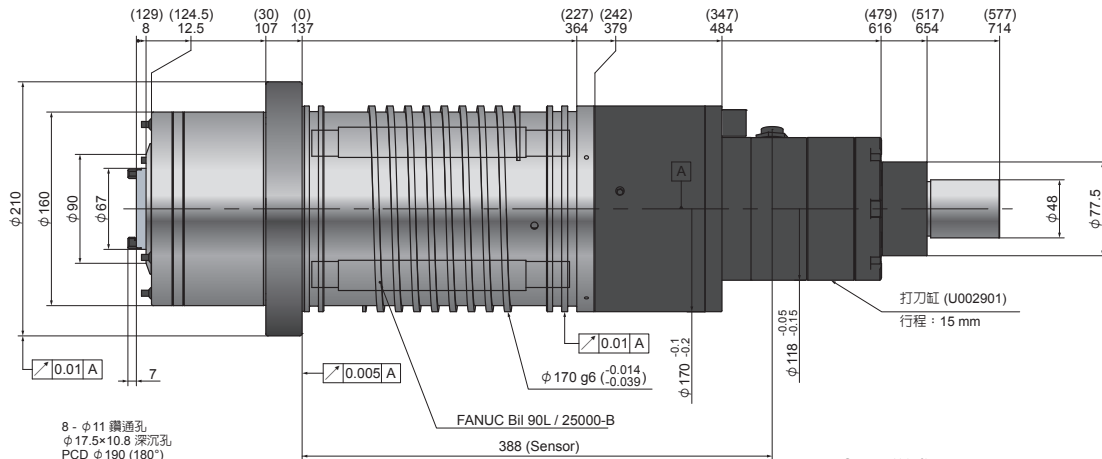
重量 Weight 118 kg



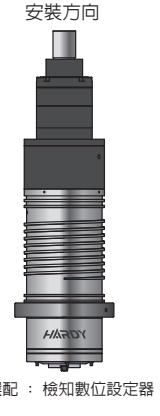
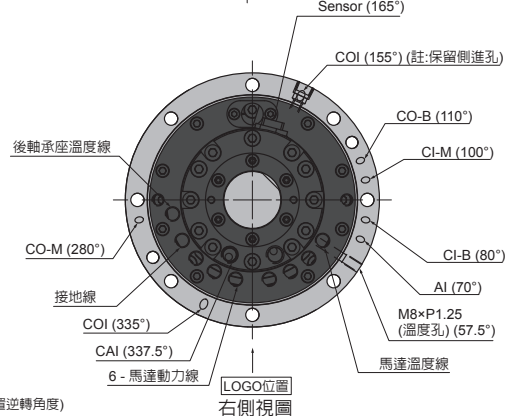
型號	Model	HE170-BBT40
規格	Specification	BBT40 - ϕ 170
最高轉速	Maximum Speed	18000 RPM
軸承規格	Bearing Specification	(前) 7914×3 / (後) 7912×2
滾珠規格	Bearing Type	小陶珠 (Small Ceramic Ball)
軸承潤滑	Lubrication	油脂潤滑 (Grease)
軸承溫昇	Bearing Temperature Rise	室溫 +20°C 以內
定位方式	Position	編碼器 (Encoder) (FANUC A860-2150-V001)
冷卻方式	Coolant	油冷式 (Oil)
主軸斜度內孔偏擺	Taper Runout	0.002mm
主軸平衡等級	Balance Grade	G1

HE170-BBT40

重量	Weight	85 kg
----	--------	-------



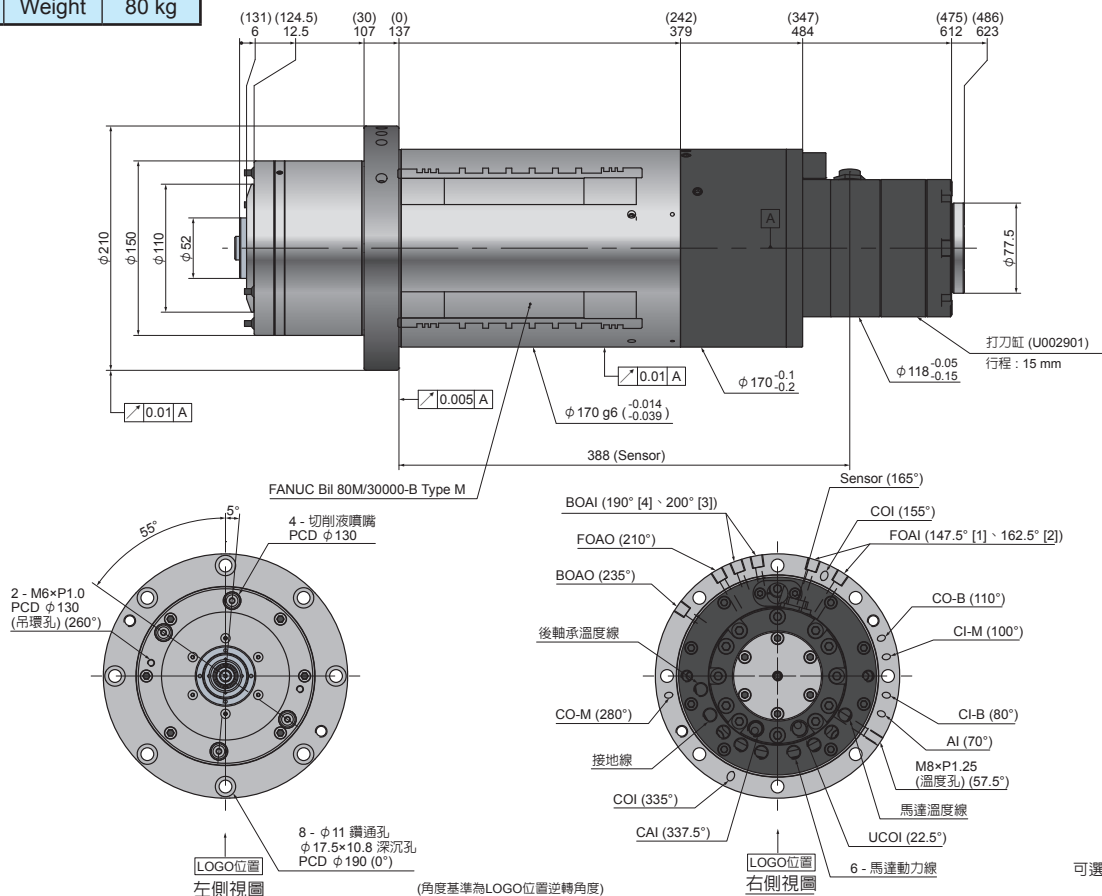
(角度基準為LOGO位置逆轉角度)



型號	Model	HE170-HSKE50
規格	Specification	HSKE50 - $\phi 170$
最高轉速	Maximum Speed	30000 RPM
軸承規格	Bearing Specification	(前) 7011 \times 2 / (後) 7008 \times 2
滾珠規格	Bearing Type	小陶珠 (Small Ceramic Ball)
軸承潤滑	Lubrication	油氣潤滑 (Oil Air)
軸承溫昇	Bearing Temperature Rise	室溫 +20°C 以內
定位方式	Position	編碼器 (Encoder) (FANUC A860-2155-T311)
冷卻方式	Coolant	油冷式 (Oil)
主軸斜度內孔偏擺	Taper Runout	0.002mm
主軸平衡等級	Balance Grade	G1

HE170-HSKE50

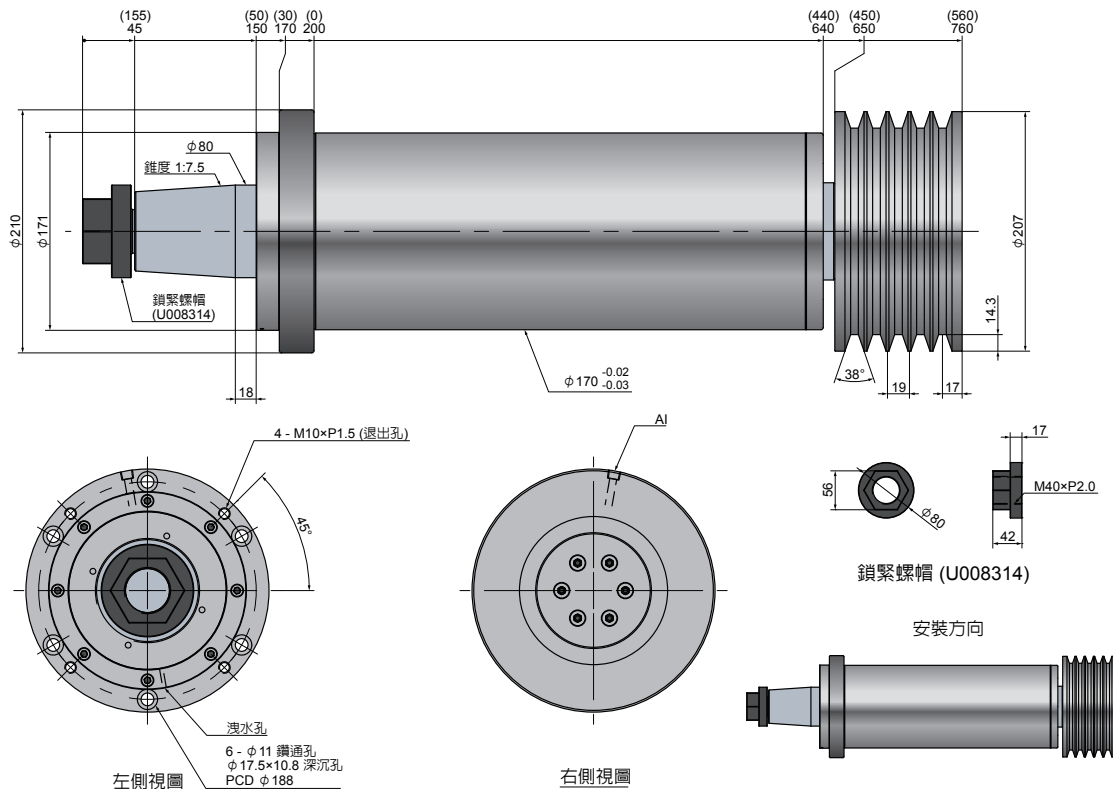
重量	Weight	80 kg
----	--------	-------



型號	Model	HG170
規格	Specification	φ 170
最高轉速	Maximum Speed	1450 RPM
軸承規格	Bearing Specification	7018×4 / NN3018K×1
滾珠規格	Bearing Type	大鋼珠 / 鋼柱 (Large Steel Ball / Roller)
軸承潤滑	Lubrication	油脂潤滑 (Grease)
軸承溫昇	Bearing Temperature Rise	室溫 +15°C內
錐孔旋轉精度	Taper Runout	0.002 mm
主軸平衡等級	Balance Grade	G1
AI (氣幕入口)	AI (Air Power Entrance)	PT1/8 - φ 6 (側進)
氣幕壓力值	Air Power Pressure Value	1~1.5 kg/cm ²

HG170

重量	Weight	106 kg
----	--------	--------



HARDY

High Rigidity / Precision / Low Vibration Spindle



LINE 加入好友



WeChat



WhatsApp

翰坤五金機械有限公司
HANN KUEN MACHINERY & HARDWARE CO., LTD.

TEL:+886-4-24860602

FAX:+886-4-24860605

Email : hann.kuen@hardy.com.tw

<https://www.hardy-tw.com>

SKYPE:hann.kuen1

台中市東區六順路22號

NO. 22, Liou Shun Rd., East District, Taichung City 401, Taiwan

浙北聯絡處

手機：18006196750

溫州聯絡處

手機：13859934422

無錫分公司

TEL:510-88273528

手機：13585084338

QQ:1610839071

廈門分公司

TEL:592-7111755

手機：13306012755

FAX:592-7113866

QQ:1987006372

佛山分公司

TEL:757-87666580

手機：13450836518

FAX:757-87666090

QQ:1025681165

重慶聯絡處

手機：18166314672

QQ:505250363



ISO 9001

國際認證公司